

ITAL MACHINERY

MACCHINA ITALIANA



CISTERNA DE RELEVO DE BETÓN

Bitumen Relay Tanker es la solución más versátil y funcional con sus diversas capacidades según sus requisitos y sistemas de calefacción y bombeo opcionales, para transportar betún, PMB, emulsión y otros materiales similares.

PRINCIPALES CARACTERÍSTICAS

- ◆ Capacidad del tanque desde 20.000 litros hasta 40.000 litros dependiendo de las dimensiones del vehículo.
- ◆ Dependiendo de la solicitud, hay disponibles diferentes tipos de camiones cisterna de relevo con bomba y quemador.
- ◆ Para facilitar el llenado, opción de doble boca de inspección en la parte delantera y trasera del tanque y válvula de descarga tipo bola resistente al calor especial para modelos sin bomba.



CISTERNA DE RELEVO DE BETÚN
ITAL MACHINERY

MACCHINA ITALIANA

PRINCIPALES CARACTERÍSTICAS

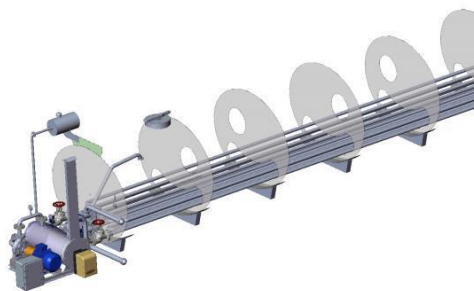
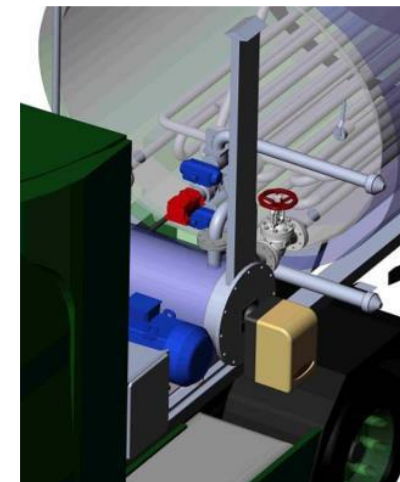
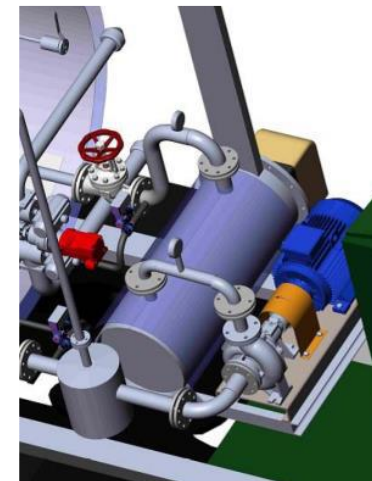
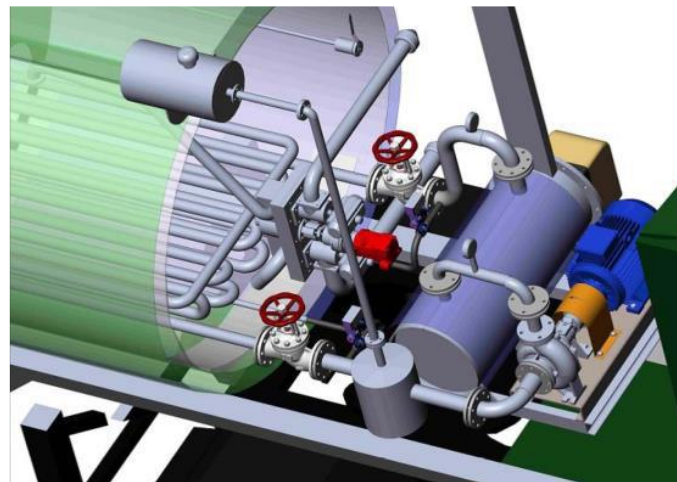
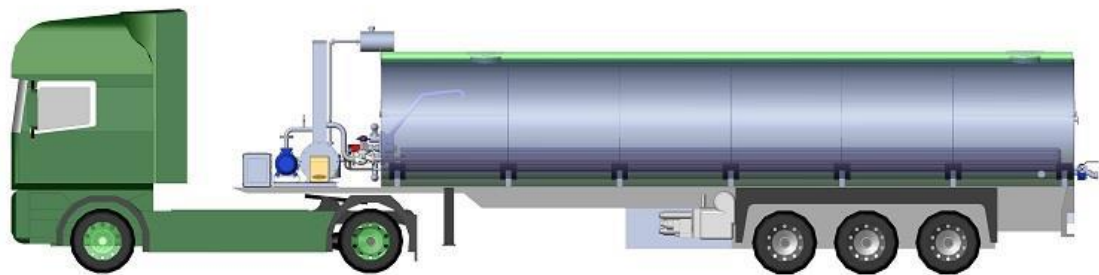
- ◆ En los modelos de camiones cisterna de relevo de betón con bomba integrada, gracias a una válvula de 4 vías, es posible la descarga bidireccional, el llenado del tanque y la circulación dentro del tanque. Además, está disponible la limpieza económica de tuberías.
- ◆ Quemador diésel con sistema de control termostático (capacidad entre 14-26 kg/h) para tipos de cisterna de relevo calentados.
- ◆ Opcional: sistema agitador para transferencias de PMB.
- ◆ Opcional: Diseño compatible con superficieestabilizadores como Bomag MPH.



CISTERNA DE RELEVO DE BETÓN

ITAL MACHINERY
MAGHINA ITALIANA

DESCRIPCIÓN GENERAL DEL PRODUCTO: DIAGRAMA DE FLUJO



CONTÁCTENOS



italmachinery.com.ua



sales@italmachinery.com.ua



+38 (067) 271 61 61

+38 (067) 371 61 61

+38 (067) 801 77 00

+38 (096) 449 32 08



facebook.com/italmachinery



[@italmachinery](https://instagram.com/italmachinery)



[Ital Machinery](https://YouTube.com/ItalMachinery)

ITAL MACHINERY
MACCHINA ITALIANA

